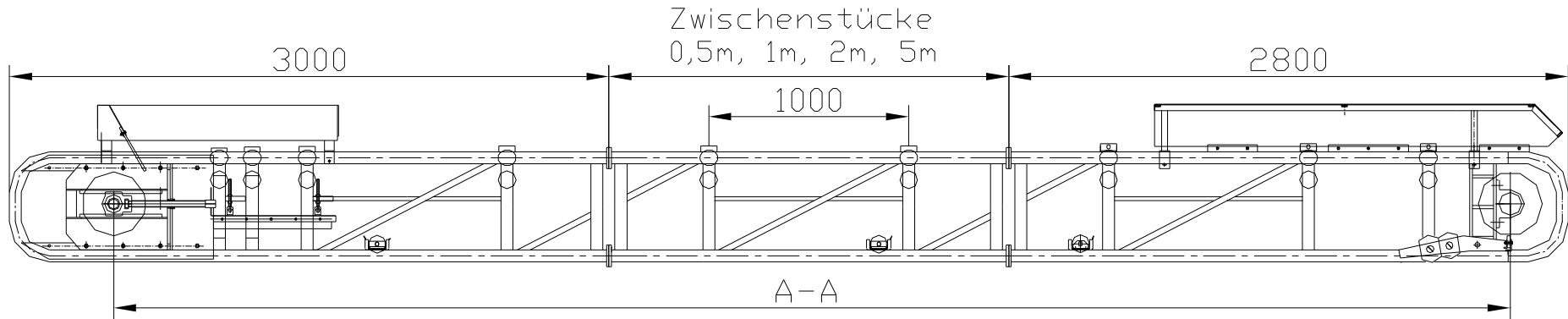


Datenblatt/ Baugruppe Massiv



	a	b	c	d	e	f	h \emptyset	k
GB 500	500	800	$\emptyset 89 \times 200$	$\emptyset 89 \times 600$	450	550	60	1
GB 650	650	950	$\emptyset 89 \times 250$	$\emptyset 89 \times 750$	450	550	60	1
GB 800	800	1100	$\emptyset 89 \times 315$	$\emptyset 89 \times 950$	450	550	60	2
GB 1000	1000	1300	$\emptyset 89 \times 380$	$\emptyset 89 \times 1150$	550	650	60	2
GB 1200	1200	1570	$\emptyset 89 \times 465$	$\emptyset 89 \times 1400$	580	720	70	2

