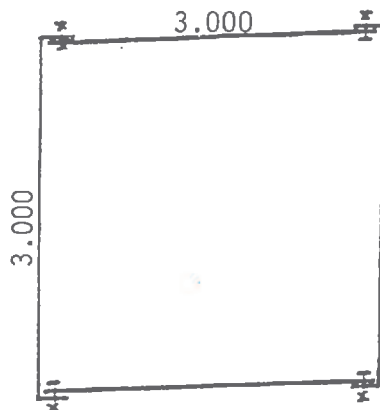
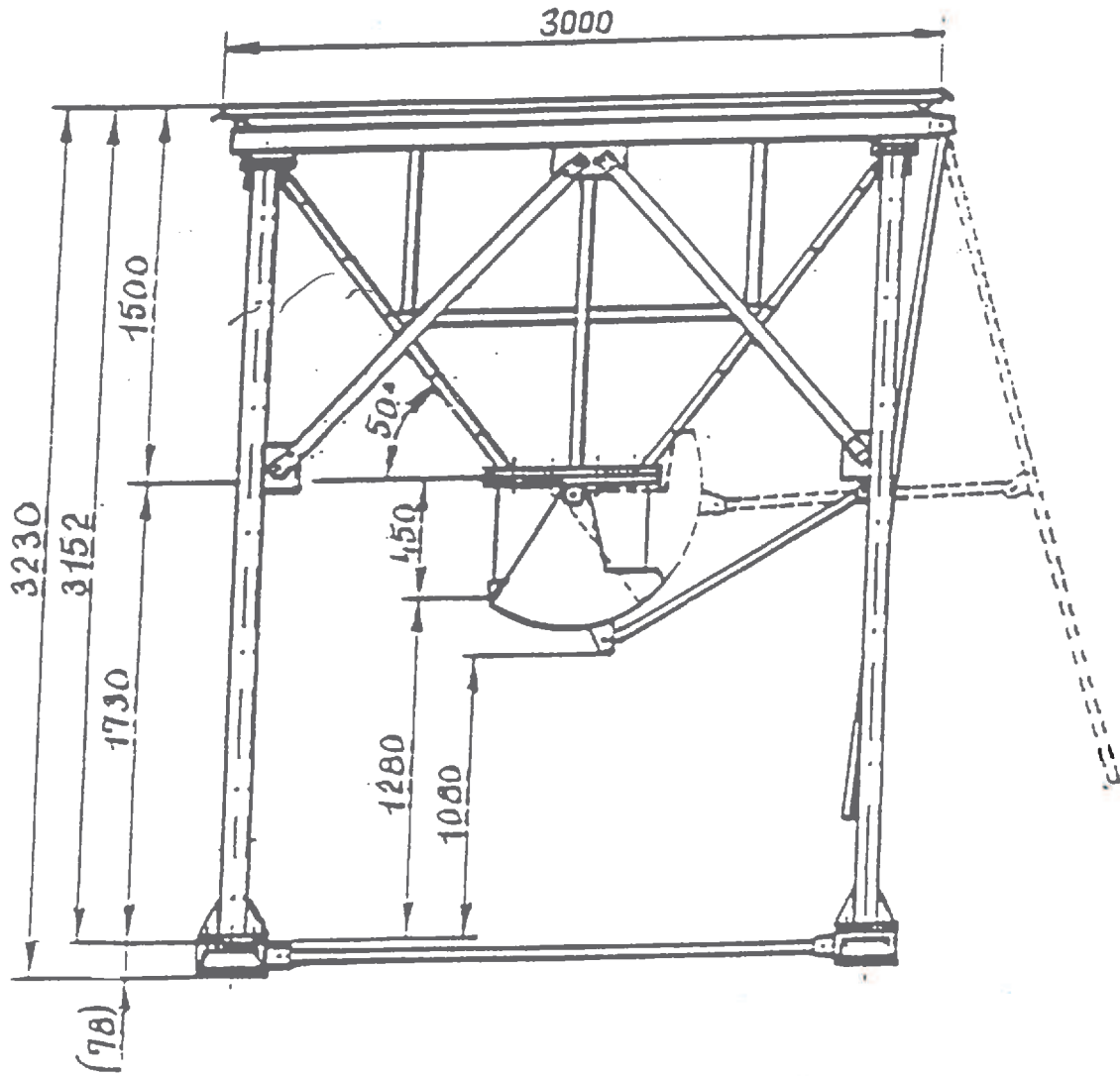


SILO 5 m³ (Aufgabebunker)



Bauweise der
Verschraubungen